



STERLING

Jekleni panelni stenski opaž

+386 5 993 40 14
+386 4 583 14 57
www.national-opazi.si
info@national-opazi.si

 **NATIONAL**
OPAŽNI SISTEMI

LASTNOSTI

Stenski opaž Sterling je cenovno ugoden sistem za gradnjo temeljev, stebrov in različnih betonskih sten. Prednosti sistema pridejo do izraza pri gradnji, ki zahteva hitro sestavljanje najrazličnejših oblik za polno vlivanje betona, popolno zglajenost betonskih površin in enostavno premeščanje opreme za novo vlivanje.



premeščanje stenskega opaža

PREDNOSTI

- pripravljeni paneli so na voljo v različnih velikostih,
- hitro in enostavno sestavljanje in razstavljanje,
- pocinkani jekleni okvirji,
- priročna uporaba hitre spojke za vezavo panelov,
- dovoljen pritisk betona 80 kN/m^2 .

Paneli Sterling so sestavljeni iz pocinkanega jeklenega ogrodja in 18 mm debelih vezanih plošč, ki so lahko plastificirane ali dodatno zaščitene s fenolnim filmom. Vezane plošče so na ogrodje panela privijačene s hrbtni strani. Ta oblika pritrditve preprečuje odtis glave vijaka v betonu.



sestavljen opaž

PODROČJE UPORABE

Stenski opaž Sterling omogoča sestavljanje različnih oblik in dimenzij neposredno na gradbišču. Uporabimo ga lahko za izdelavo opaža za:

- temelje,
- stebre,
- ravne stene,
- radialne stene,
- enostranski opaž.



enostranski opaž



opaž temeljev



opaž radialnih sten

opaž ravnih sten



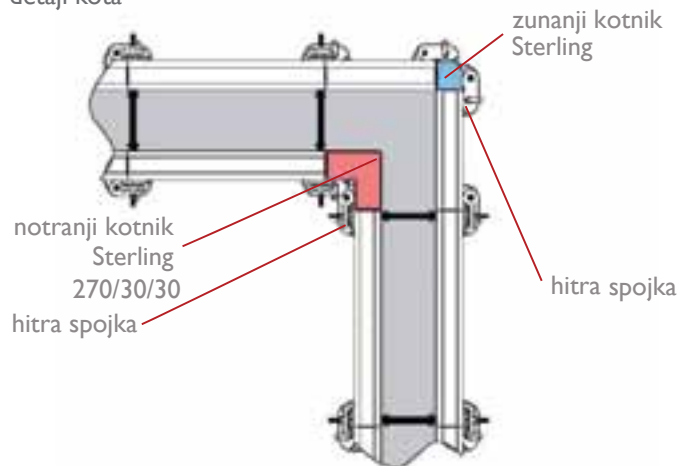
opaž stebra



OPAŽ PRAVOKOTNIH KOTOV

Za izdelavo pravokotnih kotov uporabljamo notranje in zunanje kotnike, ki jih s paneli povežemo s pomočjo hitre spojke.

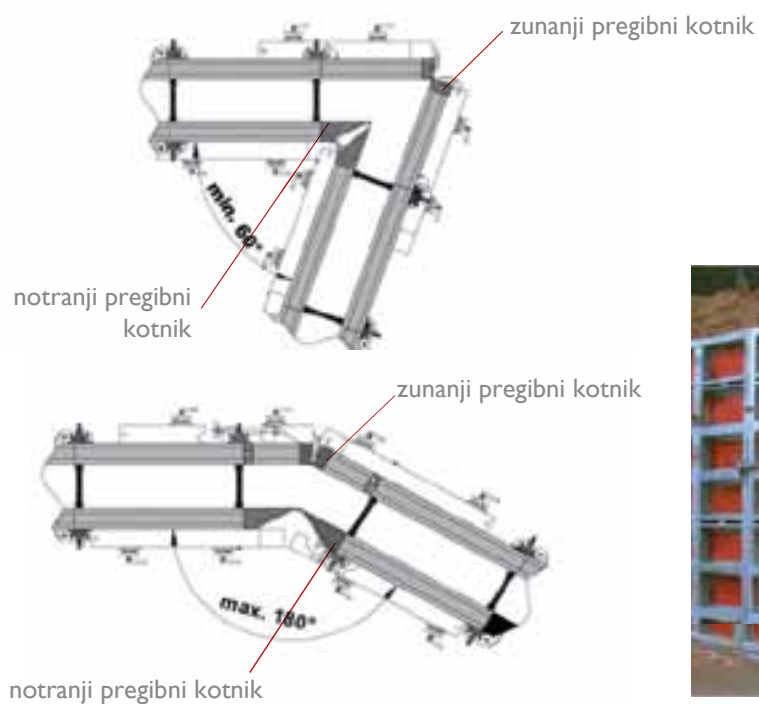
detajl kota



Detajl kota sestavljenega iz notranjega in zunanjega pregibnega kotnika.

OPAŽ NEPRAVOKOTNIH KOTOV

Z uporabo pregibnih kotnikov lahko izdelamo kote od 60° do 180° . Pregibne kotnike povežemo s paneli s pomočjo hitre spojke.



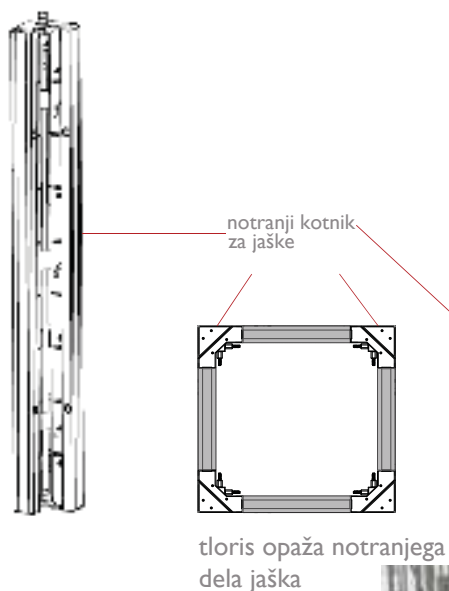
zunanji kotnik Sterling



Notranji kotnik za jaške ima vgrajen poseben mehanizem, zaradi katerega opaža jaška pri razopaževanju ni treba razstaviti. Notranji del jaška v enem kosu prestavimo na naslednje betoniranje.



Sestava notranjega kota s pomočjo stenskih opažev Sterling



notranji kotnik za jaške

VELIKOSTENSKI OPAŽ

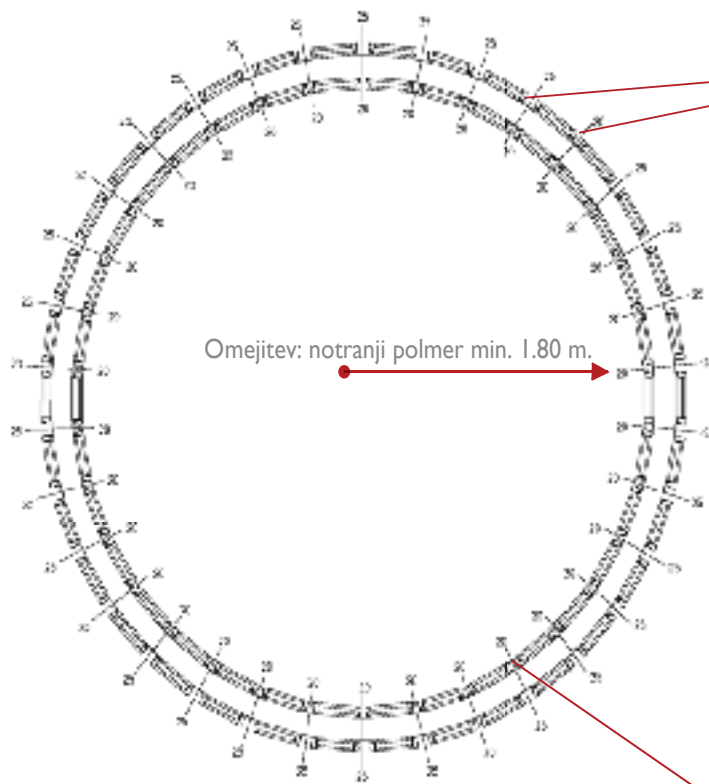
Panele Sterling lahko poljubno kombiniramo vertikalno in horizontalno. Pri vertikalni vezavi panelov uporabimo spojni profil in spojko RS - T. Za visoke stene uporabimo nastavek regulacijske opore.

za vertikalno poravnavo
dveh panelov uporabimo spojni profil in spojke RS-T

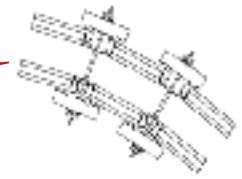
panele Sterling povežemo s hitro spojko



OPAŽ ZA RADIALNE STENE



Omejitev: notranji polmer min. 1.80 m.



paneli Sterling se uporabljajo tako pri notranjem kot pri zunanjem radiju opaža



kovinski stenski profil 40



upogljiva pločevina 270/20, 270/25, 270/30



panel Sterling in upogljiva pločevina sta med seboj povezana s hitro spojko

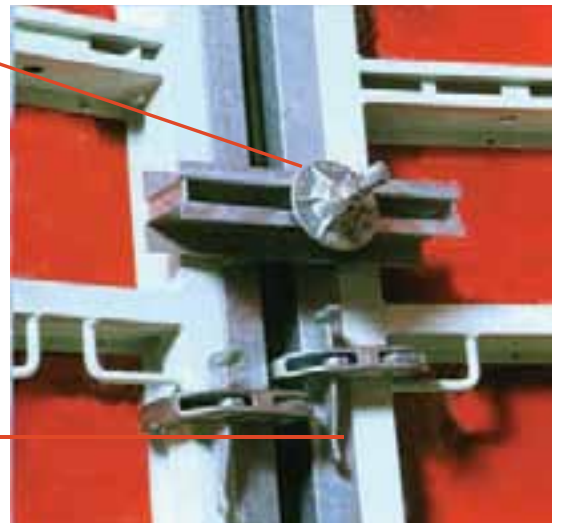
radialni stenski opaž, visok 5.4 m, pripravljen za vlivanje betona



detajl vezave upogljive pločevine

kovinski stenski profil

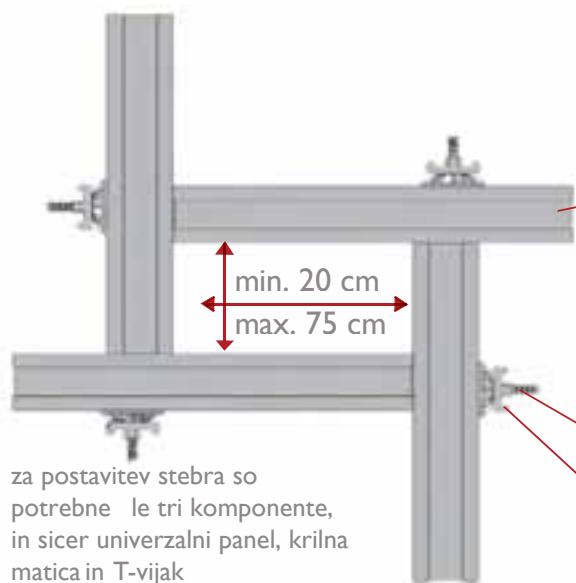
STERLING upogljiva pločevina.



OPAŽ STEBRA

Z uporabo univerzalnih panelov Sterling lahko opažimo pravokotne ali kvadratne stebre,, dimenzij 20 x 20 cm do 75 x 75 cm ter vse vmesne dimenzije stebrov, z rastrom 5 cm.

Univerzalni paneli so širine 90 cm ter višin 135, 270 in 330 cm.



za postavitev stebra so potrebne le tri komponente, in sicer univerzalni panel, krilna matica in T-vijak



univerzalni panel 270 cm



T-vijak

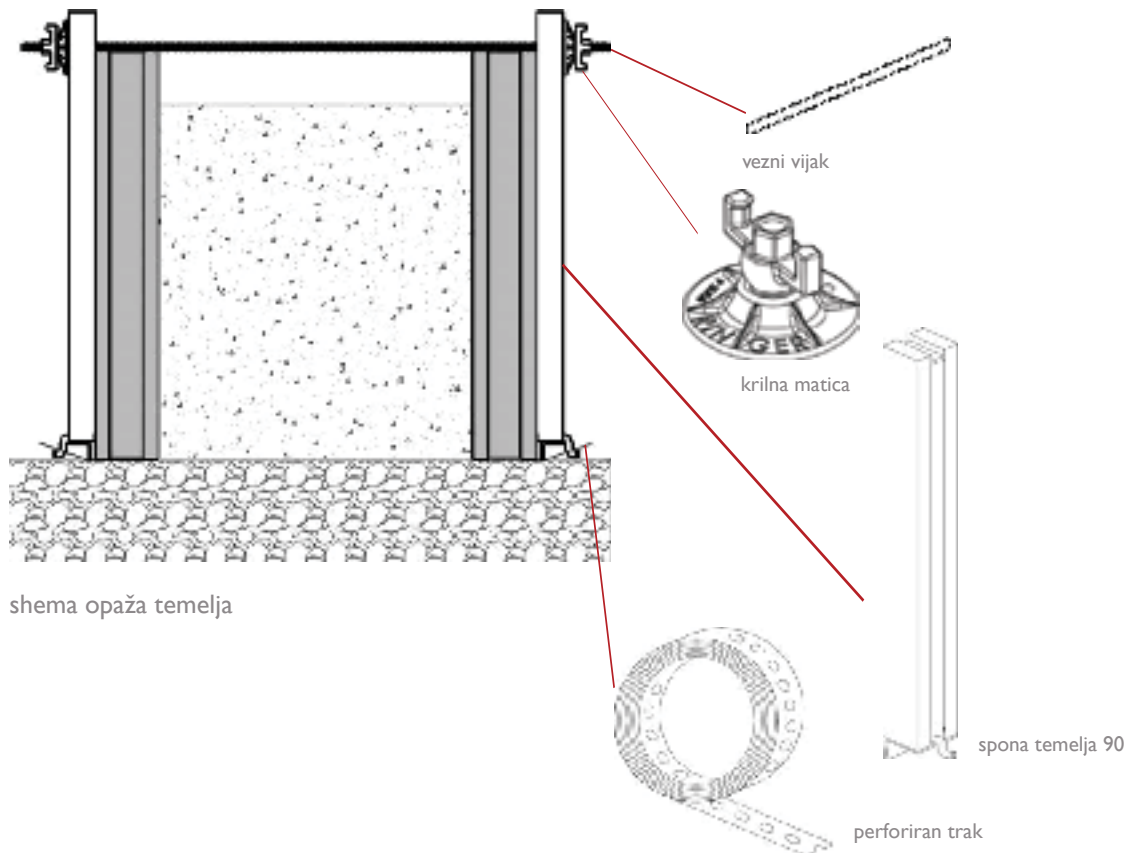


krilna matica



sestavljena opaž stebra

OPAŽ TEMELJEV



Uporaba stenskega opaža Sterling za izdelavo temeljev je izredno preprosta in hitra. Za opaž temeljev so poleg panelov potrebni še spone temelja, perforiran trak in vezni elementi. Posebno oblikovana spona omogoča vpetje perforiranega traku na spodnjem delu, na zgornjem delu pa veznih elementov.

temelji, sestavljeni iz panelov Sterling, podprti s pomočjo spono temelja (90 cm) in veznimi elementi



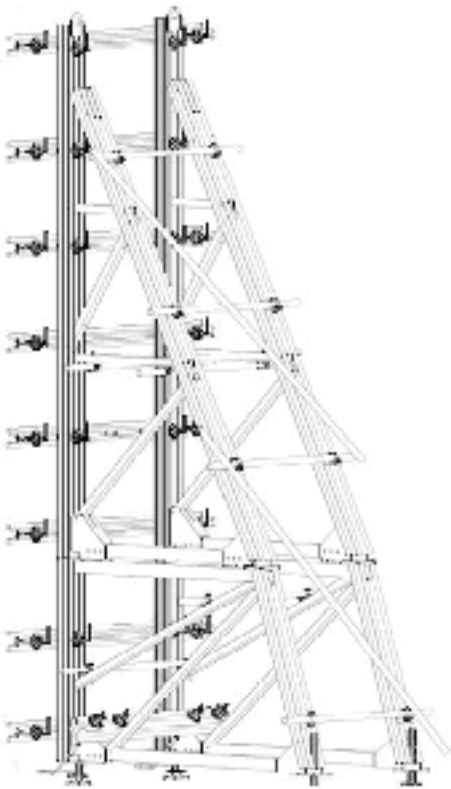
detajl stika med perforiranim trakom in spono temelja



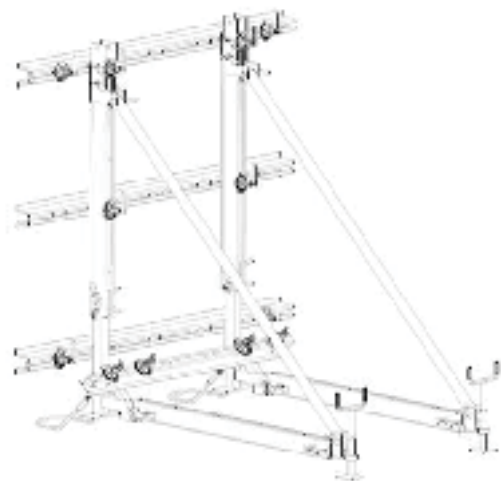
Pri dozidavi betonskih sten in pri gradnji opornih zidov ob obstoječih objektih, kjer klasična postavitve dvostranskega opaža ni možna, je potrebno uporabiti enostranski opaž.

Z uporabo enostranskih konzol prenesemo horizontalne sile svežega betona na talno ploščo.

Enostranska konzola "L" omogoča vlivanje betona do višine 2,7 m, enostranska konzola "S" pa do višine 6 m.



shema enostranskega opaža "S"



shema enostranskega opaža "L"



postavljen enostranski opaž

ELEMENTI SISTEMA

PANELI

25 30 45 50 55 60 90 135 240



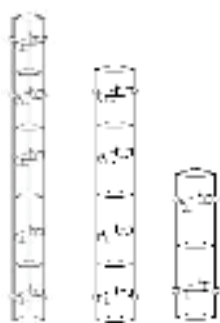
standardne širine panelov



330 270 135

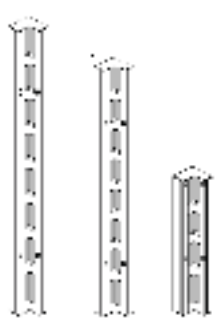
standardne višine panelov

KOTNIKI



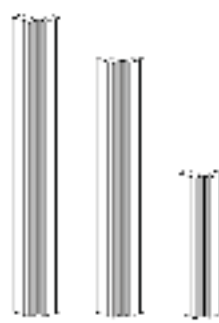
330cm 270cm 135cm

zunanji kotnik



330cm 270cm 135cm

notranji kotnik



330cm 270cm 135cm

zunanji pregibni kotnik



330cm 270cm 135cm

notranji pregibni kotnik

DIMENZIJE PANELOV IN KOTNIKOV

kat.št.	element	masa
8310	Sterling Panel 270/240	385 kg
8311	Sterling Panel 270/135	188 kg
8312	Sterling Panel 270/90	140 kg
8313	Sterling Panel 270/60	107 kg
8314	Sterling Panel 270/55	99 kg
8315	Sterling Panel 270/50	92 kg
8316	Sterling Panel 270/45	87 kg
8317	Sterling Panel 270/30	75 kg
8318	Sterling Panel 270/25	68 kg
8319	Sterling Panel 270/90	182 kg
8331	Sterling Panel 270/12/12 cm	48 kg
8336	Sterling Panel 270/30/30 cm	102 kg
8341	Sterling Panel 270 cm	51 kg
8346	Sterling Panel 270 cm	110 kg

kat.št.	element	masa
8320	Sterling Panel 135/135	100 kg
8321	Sterling Panel 135/90	77 kg
8322	Sterling Panel 135/60	59 kg
8323	Sterling Panel 135/55	52kg
8323.5	Sterling Panel 135/50	50 kg
8324	Sterling Panel 135/45	47 kg
8325	Sterling Panel 135/30	38kg
8327	Sterling Panel 135/25	35 kg
8326	Univerzalni Panel 135/90	85 kg
8332	Sterling zunanji kotnik 135/12/12 cm	24 kg
8337	Sterling notranji kotnik 135/30/30 cm	53 kg
8342	Sterling pregiben zunanji kotnik 135 cm	26kg
8347	Sterling pregibnotranji kotnik 135 cm	52kg

kat.št.	element	masa
8301	Sterling Panel 330/240	480 kg
8302	Sterling Panel 330/13	250 kg
8303	Sterling Panel 330/90	160 kg
8304	Sterling Panel 330/60	133 kg
8305	Sterling Panel 330/55	120 kg
8305.5	Sterling Panel 330/50	111 kg
8306	Sterling Panel 330/45	101 kg
8307	Sterling Panel 330/30	92 kg
8307.5	Sterling Panel 330/35	84 kg
8308	Sterling Panel 330/90	202 kg
8330	Sterling Panel 330/12/12 cm	59 kg
8335	Sterling Panel 330 cm	128 kg
8340	Sterling Panel 330 cm	62 kg
8345	Sterling Panel 330 cm	124 kg

VEZNI ELEMENTI



hitra spojka
(kat.št. 8360)



diferenčna spojka
(kat.št. 8361)



univerzalna spojka
(do 40m)(kat. št. 8362)



RS - T spojka
(kat.št. 8363)



spojni profil L = 150 cm
(kat. št. 8366)
spojni profil L = 100 CM
(kat.št. 8367)



glava za prenos
(kat.št. 8368)



vezni vijak
(kat.št. 8370)



spona temelja 90 cm
(kat.št. 8381)



regulacijska opora
(kat.št. 8385)



delovni oder
(kat. št 8390)



zabojnik
(kat.št. 8392)



krilna matica
(kat.št. 8478)



zaključni pritrdilni
element
(kat.št. 8481)



konzola Sterling 90
(kat.št. 8399)



univerzalni vezni
vijak 25/30 cm
(kat.št. 8115)



EU paleta (pocinkana)
(kat. št. 5117)



Žirovnica 107/A
4274 Žirovnica, Slovenia

☎ +386 5 993 40 14

📠 +386 4 583 14 57

www.national-opazi.si

info@national-opazi.si



Corporate Head Office
National Forming
Systems Inc.

7411 Vantage Way,
Delta, B.C.
Canada V4G 1C9

Tel: + 1 604 946-0090

Fax: + 1 604 946-5418

Mednarodne pisarne



23325 Cajalco Road
Perris, CA 92570, USA

Tel: + 1 951 943 4838

Fax: + 1 951 943 4637



Milovana Marinkovića 33
11040 Beograd, Republika Srbija

Tel: + 386 11 31 92 322

Fax: + 386 11 39 80 335

International Locations

Dubai, U.A.E.
Hong Kong, China

Limasol, Cyprus
Taipei, Taiwan R.O.C

