



WH-19

Velikostenski opaž

+386 5 993 40 14

+386 4 583 14 57

www.national-opazi.si

info@national-opazi.si

 **NATIONAL**
OPAŽNI SISTEMI

LASTNOSTI

Velikostenski opaži WH-19 so idealni za gradnjo velikih stenskih površin, saj je gradnja izredno enostavna in zelo hitra. Z uporabo velikostenskih opažev WH-19 zadostimo zahtevam po izvrstni zaključni obdelavi betona, ki je v današnji gradnji vedno bolj potrebna.

Prednost sestavljenih velikostenskih WH-19 opažev je možnost večkratne uporabe. Ko se beton strdi, sestavljen opaž z žerjavom preprosto prestavimo in namestimo za naslednje betoniranje. Program zajema velik izbor elementov in dodatkov, ki so zaradi preproste montaže izredno ekonomični.



velikostenski opaž WH-19 med prestavitvijo

PREDNOSTI

- najboljši za visoke zahteve pri vidnem betonu (VB 4),
- po odstranitvi ni potrebno nikakršno brušenje,
- zagotavlja izredno kakovost in hitrost betoniranja.

uporaba sistema WH-19 za obodne stene



uporaba sistema WH-19 za notranje stene



Velikostenski opaž WH-19 je vsestranski in prilagodljiv sistem za preprosto gradnjo raznolikih in kompleksnih betonskih površin.

Uporabimo ga lahko kot:

- velikostenski opaž,
- opaž slopov,
- opaž jedra,
- enostranski opaž.



velikostenski opaž



opaž slopov

opaž jedra



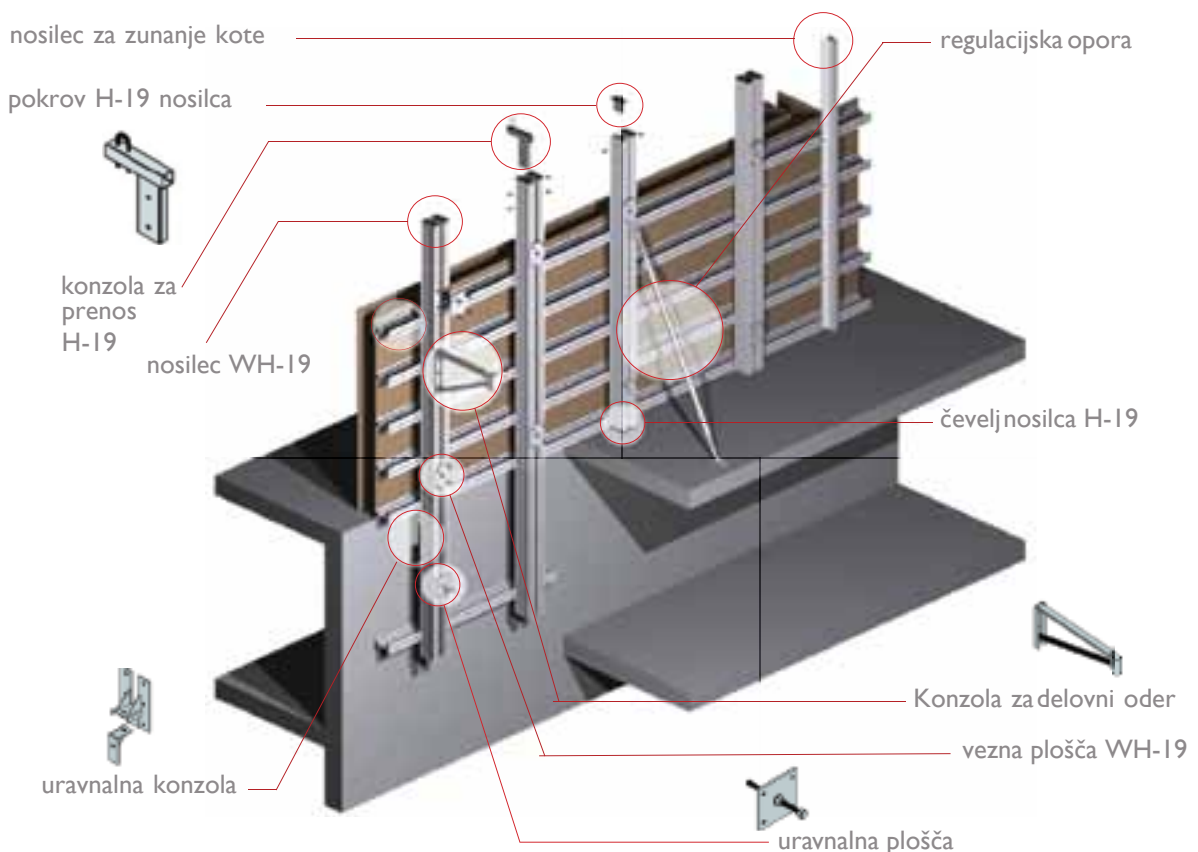
enostranski opaž



ELEMENTI SISTEMA

Velikostenski opaž WH-19 je napreden opažni sistem za prestavljanje z žerjavom. Sestavljen je iz primarnih nosilcev WH-19, sekundarnih nosilcev I-19 in dodatnih elementov, ki smo jih razvili z namenom, da pospešimo in poenostavimo opažanje.

Rezultat je vsestranski, lahek in ekonomičen stenski opažni sestav, ki nam omogoča hitro gradnjo in visoko kakovost končnih betonov.



DODATKI

Velikostenski opaž WH-19 ima mnogo dodatkov, ki pripomorejo k prilagodljivosti sistema ne glede na zapletenost samega opaženja.

1. Konzola za prenos H-19 služi za varno postavljanje opaža med betonažami.
2. Konzola za delavni oder zagotavlja varno delavno ploščad, ki jo lahko postavimo na poljubno višino opaža.
3. Čvelj H-19 nosilca služi razopaževanju s pomočjo vzvoda.
4. Uravnavalna konzola je sestavljena iz sidrnega nosilca in izravnalnega vijaka. Konzola je namenjena za vodoravno poravnavo opaža.
5. Uravnavalna plošča je pritrjena na WH-19 nosilec. S privijanjem oz. odvijanjem vijaka uravnavamo opaž.
6. Pokrov H-19 nosilca preprečuje med betoniranjem dostop betona v H-19 nosilec.

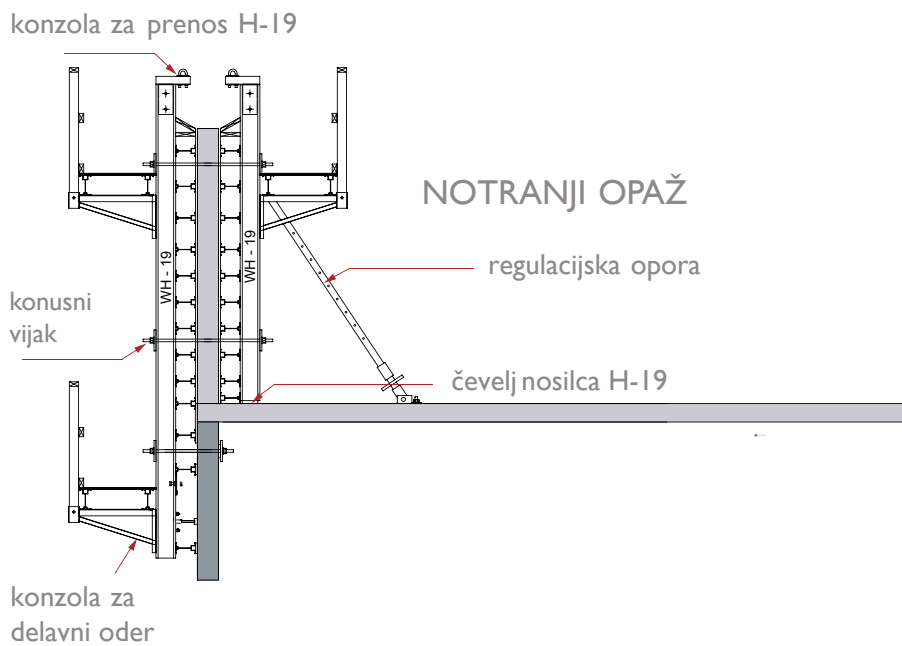
SESTAV NOTRANJE STENE

Lahek a izredno močan velikostenski opaž WH-19 zagotavlja odličen končni videz betonske stene.

Sistem omogoča ekipi štirih tesarjev betoniranje celo do 30 tekočih metrov stene dnevno.



ZUNANJI OPAŽ

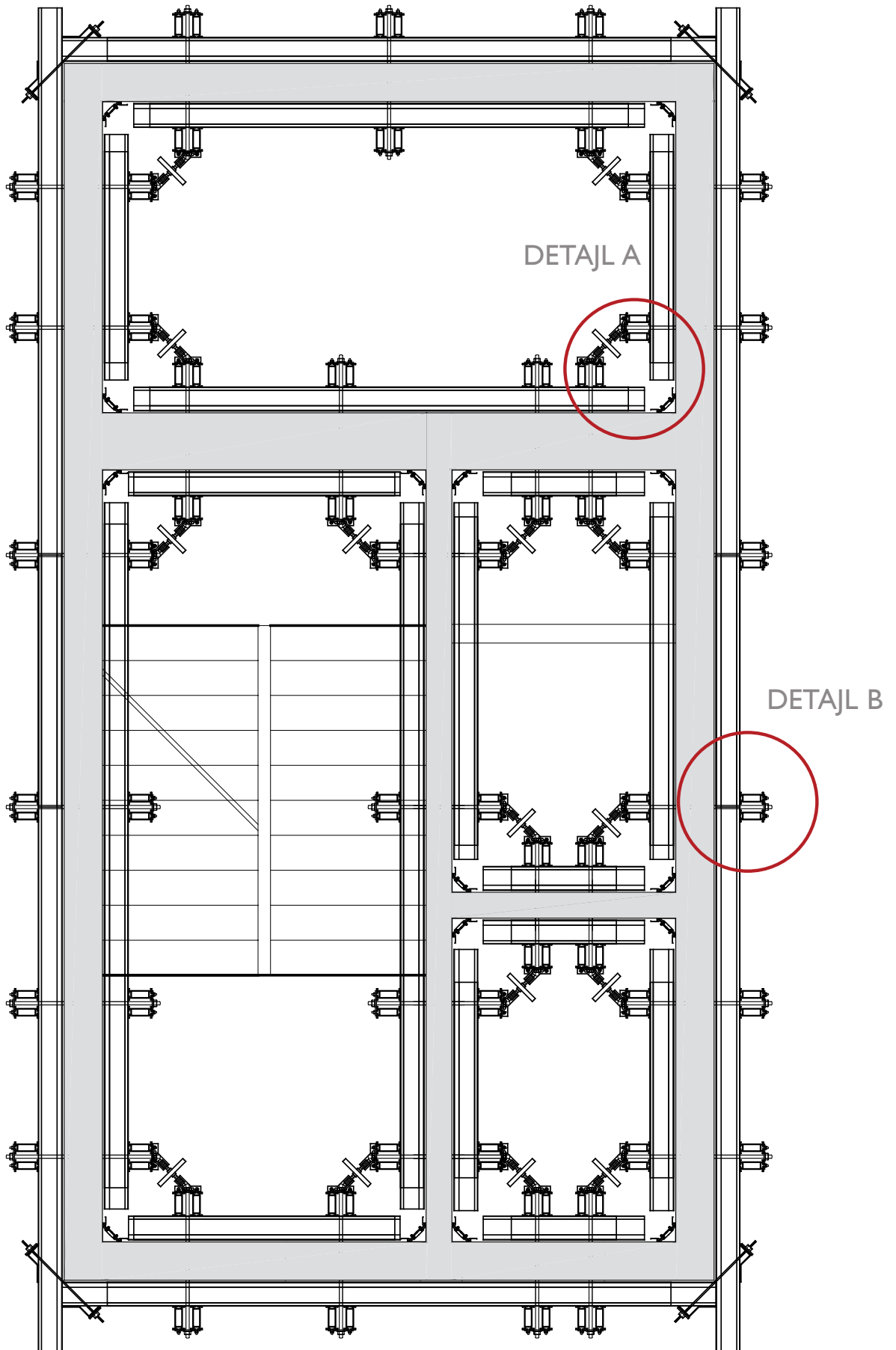


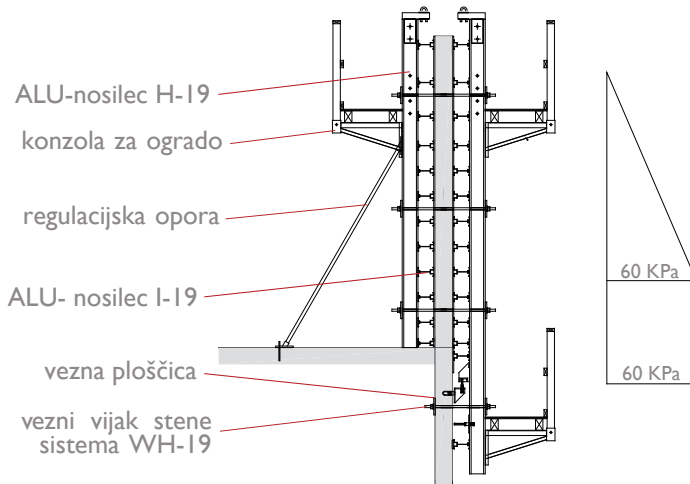
SESTAV ZA ZUNANJE STENE

Največja prednost velikostenskega opaža WH-19 pride do izraza pri gradnji obodnih sten objekta, kjer je varnost delavcev zaradi dela na višini najpomembnejša. To lahko dosežemo z vsestranskim velikostenskim opažem WH-19, ki omogoča varen dostop za delo na več nivojih.



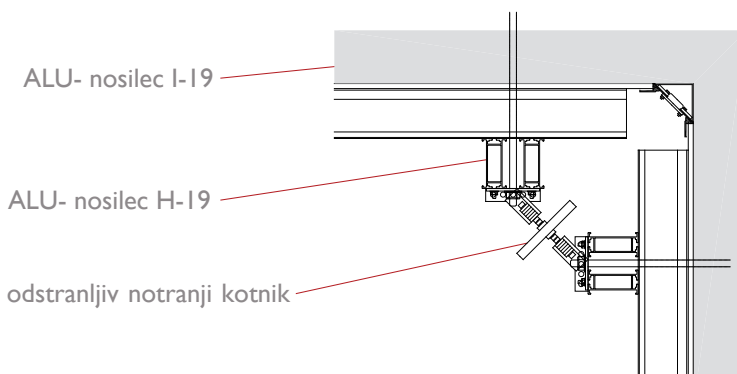
PRIMER OPAŽNEGA NAČRTA





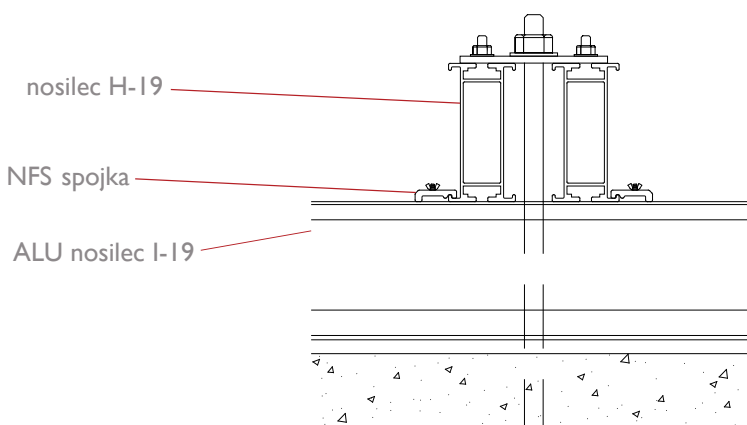
TIPIČEN PREREZ

Tipičen prerez velikostenskega opaža WH-19 in diagram napetosti med betoniranjem



DETAJLA

Detajl prikazuje notranji del opaža jaška, ki ga s pomočjo odstranljivega notranjega kotnika v celoti odstranimo in prestavimo za naslednje betoniranje.



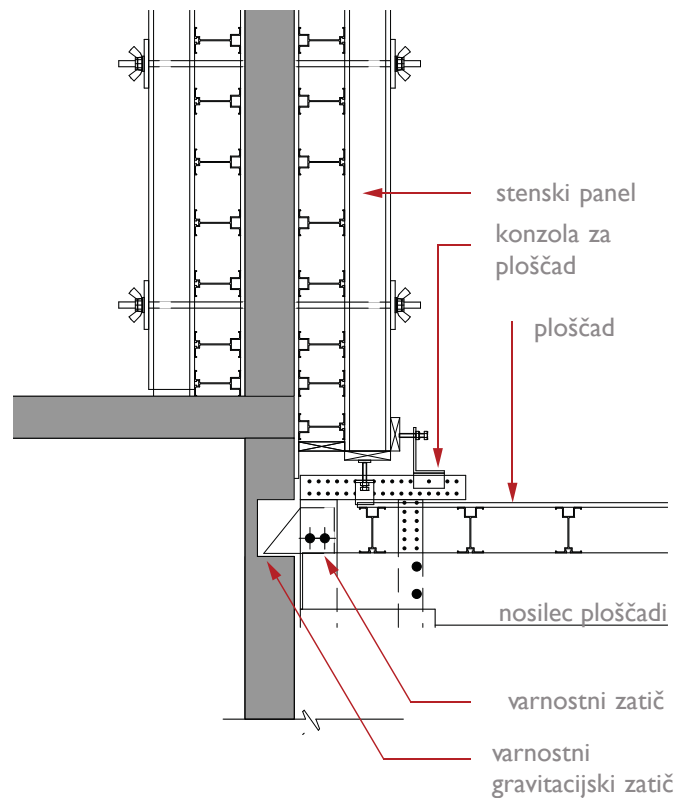
DETAJL B

Prikaz pritrditve primarnega nosilca WH-19 in sekundarnega nosilca I-19 z NFS spojko za nosilce.

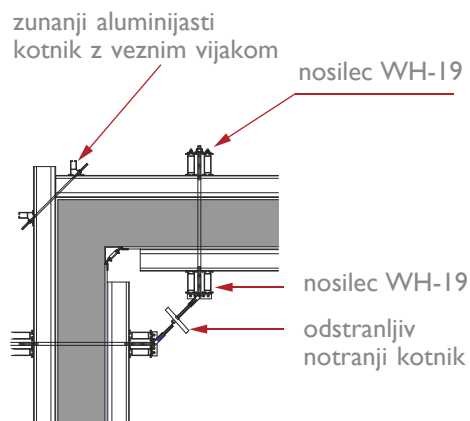
OPAŽ JAŠKA

Opaž jaška sestavljajo štirje paneli, ki jih medsebojno povežemo z odstranljivimi notranjimi kotniki. Z mehanizmom za odstranjevanje notranjih kotnikov enostavno in hitro odstranimo opaž jaška od stene in ga v enem kosu prestavimo za naslednje betoniranje, kar občutno skrajša čas montaže in demontaže opaža.

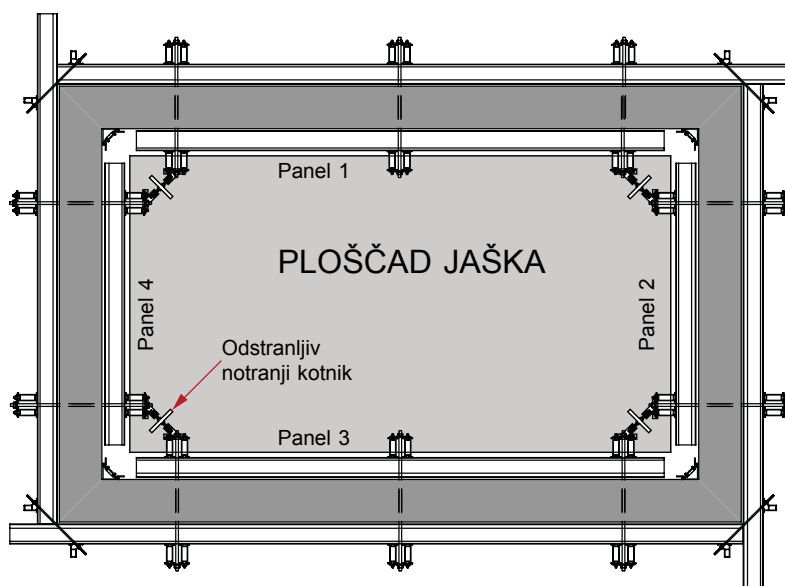
PREREZ OPAŽ JAŠKA



DETAJL KOTA JAŠKA



TLORIS OPAŽA JAŠKA



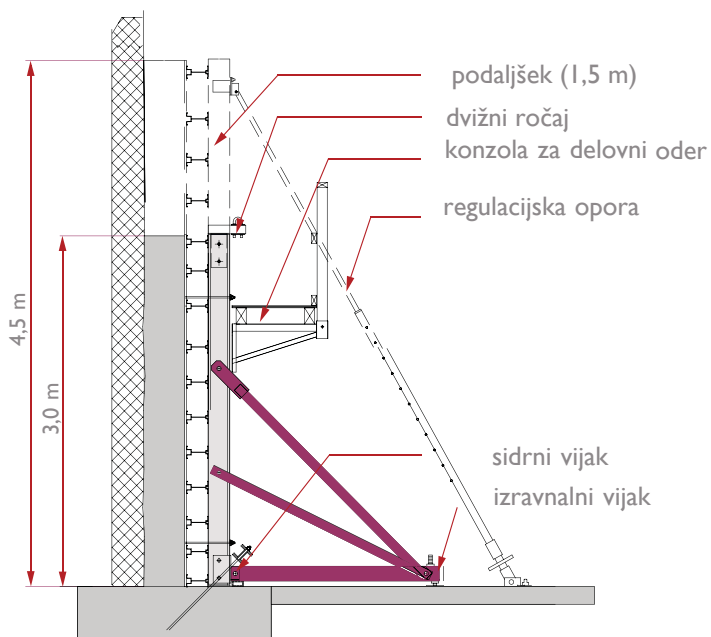
opaž jaška



OSKAR ENOSTRANSKI OPAŽ

Enostranski opaž Oscar je učinkovit in ekonomičen sistem za vlivanje betona ob obstoječih površinah. Klasični enostranski opaž Oscar je narejen za vlivanje betona do višine treh metrov in pritiska 35 kN/m². Oporo je mogoče raztegniti za 1,5 m, do višine 4,5 m.

Vsak enostranski opaž Oscar ima tudi izravnalni vijak za vertikalno izravnavo opaža.



konzole opaža jaška



opaž pripravljen za betoniranje



TEHNIČNE KARAKTERISTIKE



nosilec WH-19 je osnovni del opaža WH-19

Tabela nosilnosti WH-19 nosilcev

Dolžina (m)	enostavno dvo točkovno podpiranje kN/m ²	neprekinjeno dvotočkovno podpiranje kN/m ²	neprekinjeno tritočkovno podpiranje kN/m ²
1,22	42,1	33,7	38,3
1,37	37,4	29,9	34,0
1,52	33,7	26,9	30,6
1,68	28,3	24,5	27,8
1,83	22,8	22,4	25,5
1,98	18,7	20,5	23,5
2,13	15,5	17,1	21,7
2,29	12,1	14,4	18,4
2,44	9,5	12,2	15,6
2,59	7,6	10,5	13,4
2,74	6,1	8,9	11,6
2,90	5,0	7,2	9,7
3,05	4,2	5,9	8,0



	1	2	3	4
	Kvaliteta (simbol)		naklon opaža	kompaktnost
1	trd	KS	-	>= 1,20
2	plastičen	KP	-	1,19 do 1,08
3	mehak	KR	42 do 48	1,07 do 1,02
4	tekoč	KF	49 do 60	-

Predpostavke tabele:
 specifična gostota betona = 25 kN/m³
 celotni čas vliivanja betona = 5h

hitrost vliivanja betona V(m/h)	0,5	0,5	1,0	1,0	1,5	1,5	2,0	2,0	2,5	2,5	3,0	3,0	
tip betona (konsistenca)	KP	KR	KP	KR	KP	KR	KP	KR	KP	KR	KP	KR	
pritisk svežega betona na opaž Pb (kN/m ²) glede na temperaturo svežega betona	+15°C	24	25	29	32	34	39	39	46	44	53	49	60
	+10°C	28	29	33	37	39	45	45	53	51	61	56	69
	+5°C	31	33	38	42	44	51	51	60	57	69	64	78
	+0°C	35	36	42	46	49	57	57	67	64	77	71	87
	-5°C	38	40	46	51	54	62	62	74	70	85	78	96

hitrost vliivanja betona V(m/h)	3,5	3,5	4,0	4,0	4,5	4,5	5,0	5,0	5,5	5,5	6,0	6,0
tip betona (konsistenca)	KP	KR	KP	KR	KP	KR	KP	KR	KP	KR	KP	KR
pritisk svežega betona na opaž Pb (kN/m ²) glede na temperaturo svežega betona	+15°C	54	67	59	74	64	81	69	74	79	79	79
	+10°C	62	77	68	85	74	93	79	85	91	91	91
	+5°C	70	87	77	96	83	105	90	96	103	103	103
	+0°C	78	97	86	107	93	117	100	107	115	115	115
	-5°C	86	107	94	118	102	130	110	118	126	126	126



nosilec WH-19
(kat.št. 8005-8025)



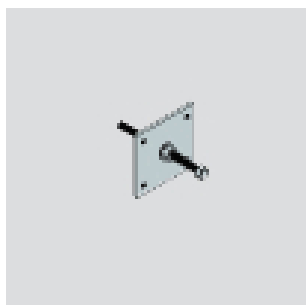
konzola za prenos H-19
(kat.št. 8045)



spojnica C-19
(kat.št. 7020)



vezna spojnica WH-19
(kat.št. 8041)



uravnalna plošča
(kat.št. 8052)



uravnalna konzola
(kat.št. 8051-8052)



vezni vijak
(kat.št. 8370)



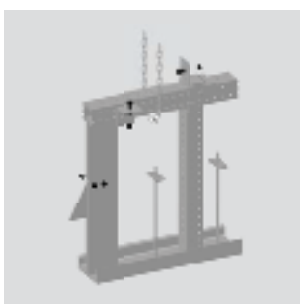
pokrov nosilca H-19
(kat.št. 8029)



aluminijast nosilec I-19
(kat.št. 4104-4123)



NFS spojka za nosilce
(kat.št. 4451)



konzola dvigni/blokiraj
(kat.št. 8115)



dvo-trivijačna spona
(kat.št. 4462-4463)



regulacijska opora
(kat.št. 8385)



konzola in ograja
(kat.št. 8260)



zabojnik
(kat.št. 8392)



krilna matica
(kat.št. 8478)



Žirovnica 107/A
4274 Žirovnica, Slovenia

☎ +386 5 993 40 14

☎ +386 4 583 14 57

www.national-opazi.si

info@national-opazi.si



Corporate Head Office
National Forming
Systems Inc.

7411 Vantage Way,
Delta, B.C.
Canada V4G 1C9

Tel: + 1 604 946-0090

Fax: + 1 604 946-5418

Mednarodne pisarne



23325 Cajalco Road
Perris, CA 92570, USA

Tel: + 1 951 943 4838

Fax: + 1 951 943 4637



Milovana Marinkovića 33
11040 Beograd, Republika Srbija

Tel: + 386 11 31 92 322

Fax: + 386 11 39 80 335

International Locations

Dubai, U.A.E.
Hong Kong, China

Limasol, Cyprus
Taipei, Taiwan R.O.C

