

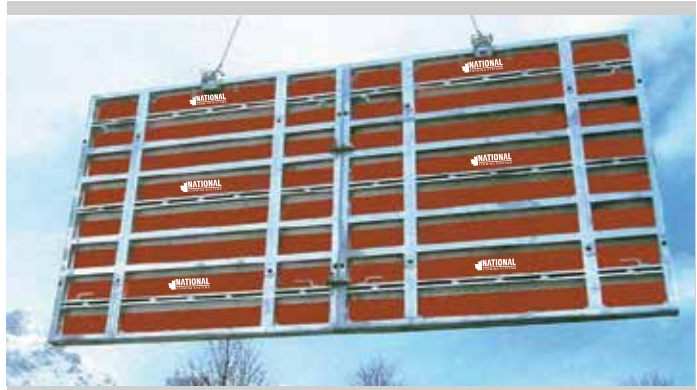
STERLING

Jekleni panelni stenski opaž

LASTNOSTI

Stenski opaž Sterling je cenovno ugoden sistem za gradnjo temeljev, stebrov in različnih betonskih sten.

Prednosti sistema pridejo do izraza pri gradnji, ki zahteva **hitro sestavljanje najrazličnejših oblik** za polno vlivanje betona, **popolno zglajenost** betonskih površin in **enostavno premeščanje** opreme za novo vlivanje.



▲ premeščanje stenskega opaža

PREDNOSTI

- > pripravljeni paneli so na voljo v različnih velikostih,
- > hitro in enostavno sestavljanje in razstavljanje,
- > pocinkani jekleni okvirji,
- > priročna uporaba hitre spojke za vezavo panelov,
- > dovoljen pritisk betona 80 kN/m².

Paneli Sterling so sestavljeni iz pocinkanega jeklenega ogrodja in 18 mm debelih vezanih plošč, ki so lahko plastificirane ali dodatno zaščitene s fenolnim filmom. Vezane plošče so na ogrodje panela privijačene s hrbtni strani. Ta oblika pritrditve preprečuje odtis glave vijaka v betonu.

▼ sestavljen opaž



PODROČJE UPORABE

Stenski opaž Sterling omogoča sestavljanje različnih oblik in dimenzij neposredno na gradbišču. Uporabimo ga lahko za izdelavo opaža za:

- > temelje,
- > stebre,
- > ravne stene,
- > radialne stene,
- > enostranski opaž.



▲ opaž temeljev

▼ opaž ravnih sten



▼ enostranski opaž



▼ opaž radialnih sten



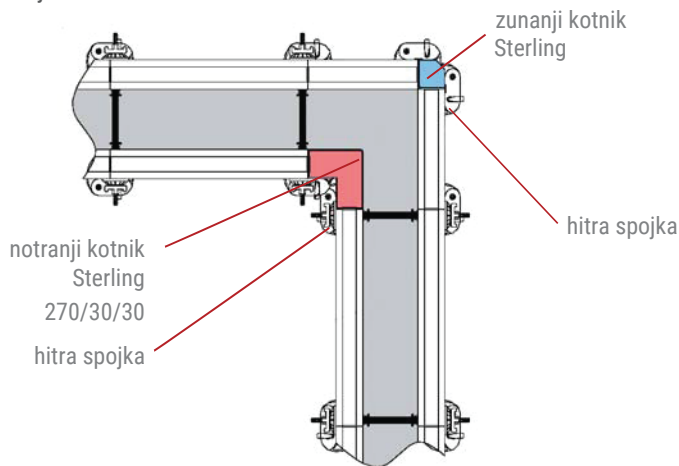
▼ opaž stebra



OPAŽ PRAVOKOTNIH KOTOV

Za izdelavo pravokotnih kotov uporabljamo notranje in zunanje kotnike, ki jih s paneli povežemo s pomočjo hitre spojke.

Detajl kota



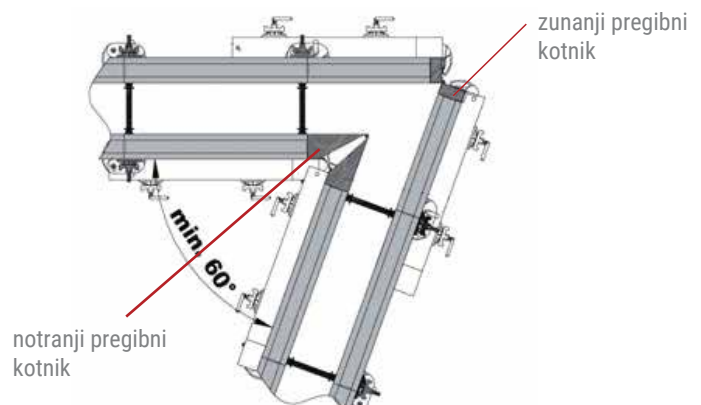
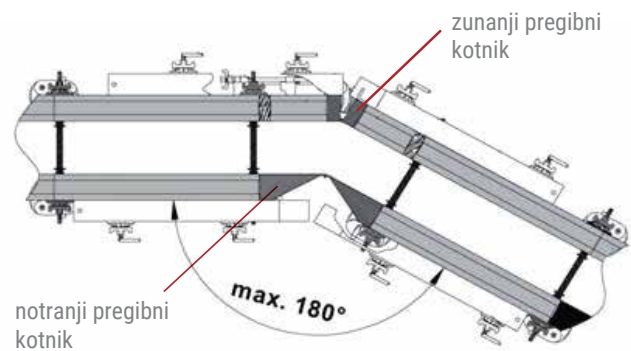
zunanji kotnik Sterling ▲

OPAŽ NEPRAVOKOTNIH KOTOV

Z uporabo pregibnih kotnikov lahko izdelamo kote od 60° do 180° . Pregibne kotnike povežemo s paneli s pomočjo hitre spojke.



▲ detajl kota sestavljenega iz notranjega in zunanjega pregibnega kotnika



OPAŽ JAŠKA

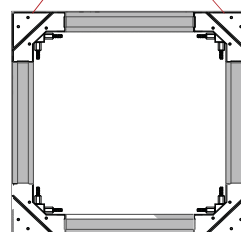
Notranji kotnik za jaške ima vgrajen poseben mehanizem, zaradi katerega opaža jaška pri razopaževanju ni treba razstaviti. Notranji del jaška v enem kosu prestavimo na naslednje betoniranje.



▲ sestava notranjega kota s pomočjo stenskih opažev Sterling



notranji kotnik
za jaške



Tloris opaža notranjega dela jaška

VELIKOSTENSKI OPAŽ

Panele Sterling lahko poljubno kombiniramo vertikalno in horizontalno. Pri vertikalni vezavi panelov uporabimo spojni profil in spojko RS - T. Za visoke stene uporabimo nastavek regulacijske opore.

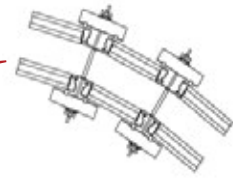
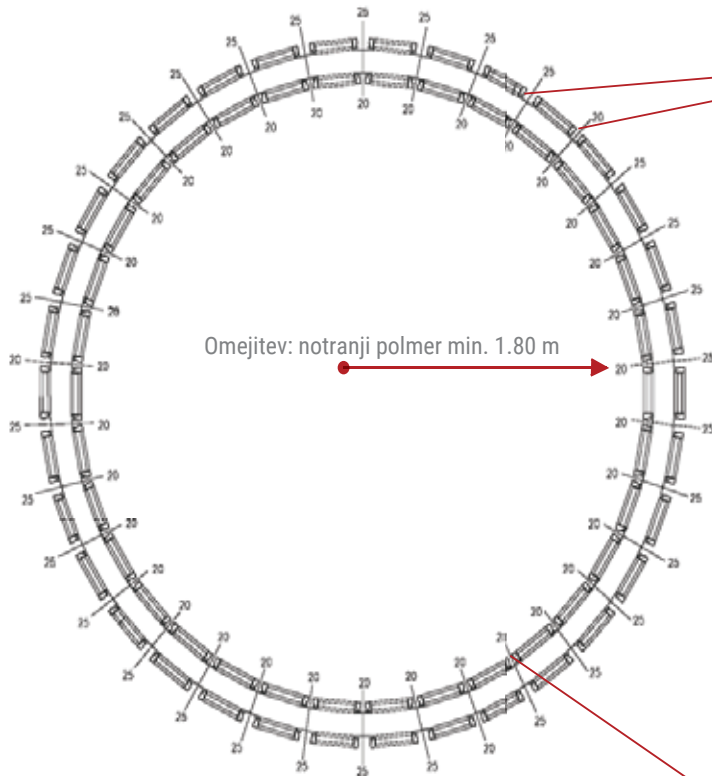


▲ panele Sterling povežemo s hitro spojko

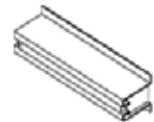


▲ za vertikalno poravnavo dveh panelov uporabimo spojni profil in spojke RS-T

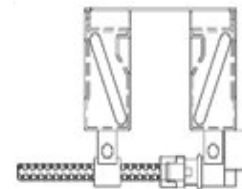
OPAŽ ZA RADIALNE STENE



paneli Sterling se uporabljajo tako pri notranjem kot pri zunanem radiju opaža



kovinski stenski profil 40



upogljiva pločevina 270/20, 270/25, 270/30



panel Sterling in upogljiva pločevina sta med seboj povezana s hitro spojko

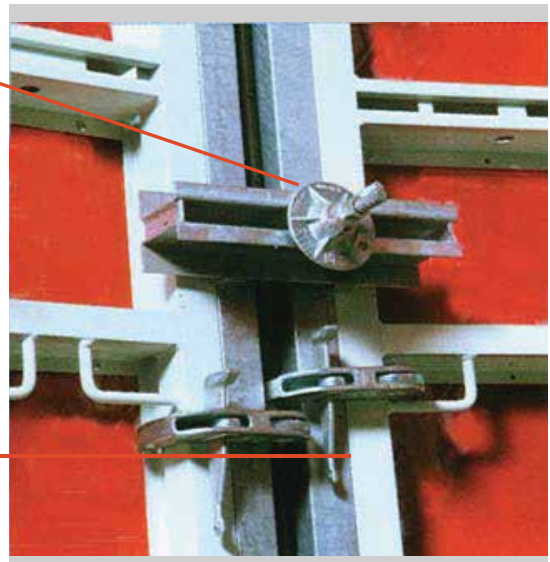
▼ radialni stenski opaž, visok 5.4 m, pripravljen za vlivanje betona



▼ detajl vezave upogljive pločevine

kovinski stenski profil

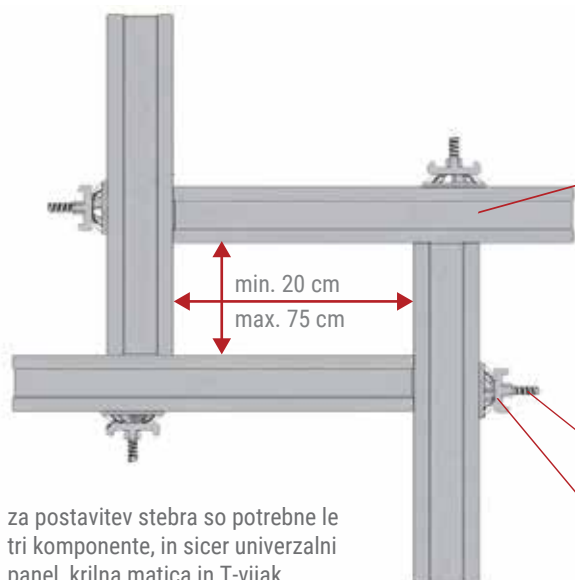
Sterling upogljiva pločevina



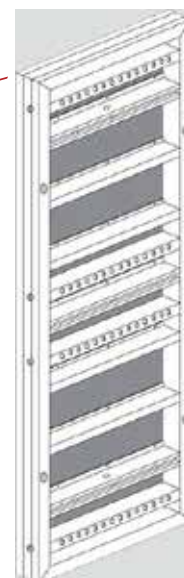
OPAŽ STEBRA

Z uporabo univerzalnih panelov Sterling lahko opažimo pravokotne ali kvadratne stebre dimenzij 20 x 20 cm do 75 x 75 cm ter vse vmesne dimenzije stebrov, z rastrom 5 cm.

Univerzalni paneli so širine 90 cm ter višin 135, 270 in 330 cm.



za postavitev stebra so potrebne le tri komponente, in sicer univerzalni panel, krilna matica in T-vijak



univerzalni panel 270 cm



T-vijak

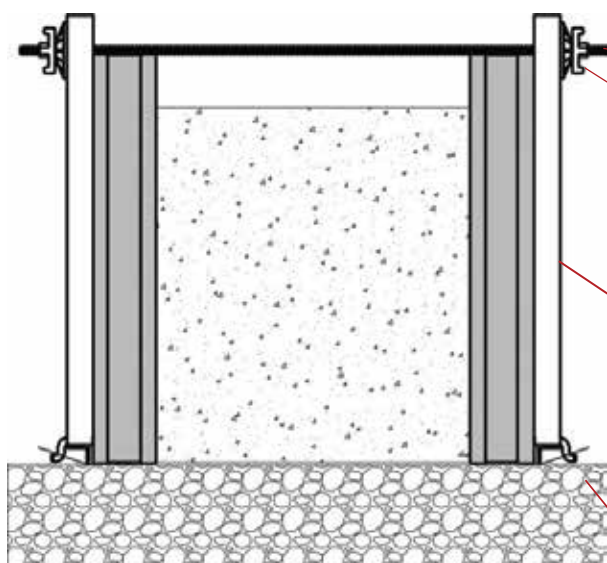


krilna matica

▼ sestavljen opaž stebra



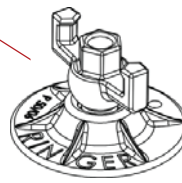
OPAŽ TEMELJEV



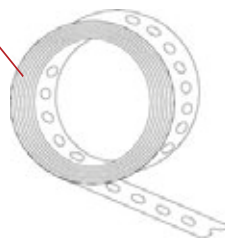
Shema opaža temelja



vezni vijak



krilna matica



perforiran trak



spona temelja 90

Uporaba stenskega opaža Sterling za izdelavo temeljev je izredno preprosta in hitra. Za opaž temeljev so poleg panelov potrebni še **spone temelja**, **perforiran trak** in **vezni elementi**.

Posebno oblikovana spona omogoča vpetje perforiranega traku na spodnjem delu, na zgornjem delu pa veznih elementov.

▼ temelji, sestavljeni iz panelov Sterling, podprti s pomočjo spon temelja (90 cm) in veznih elementi



▼ detajl stika med perforiranim trakom in spono temelja

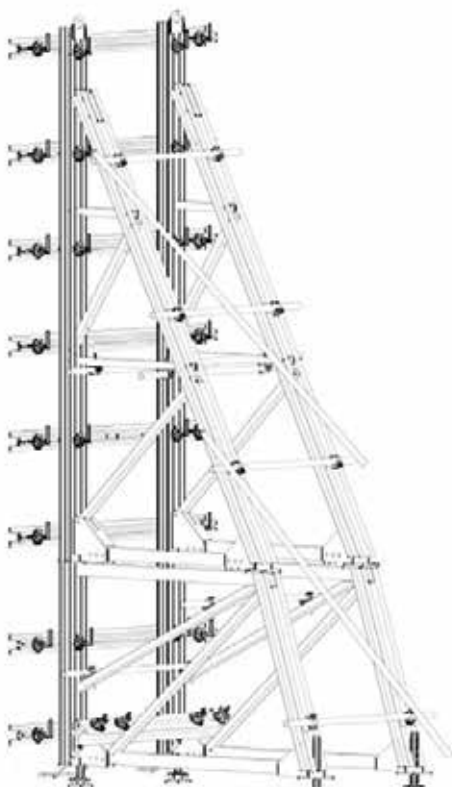


ENOSTRANSKI OPAŽ

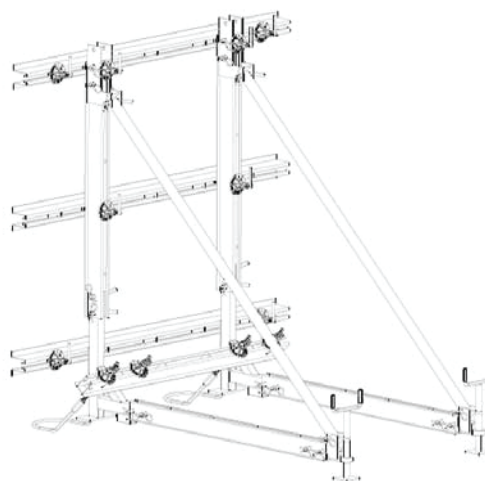
Pri dozidavi betonskih sten in pri gradnji opornih zidov ob obstoječih objektih, kjer klasična postavitve dvostranskega opaža ni možna, je potrebno uporabiti enostranski opaž.

Z uporabo enostranskih konzol prenesemo horizontalne sile svežega betona na talno ploščo. **Enostranska konzola "L"** omogoča vlivanje betona do višine 2,7 m, **enostranska konzola "S"** pa do višine 6 m.

> Shema enostranskega opaža "S"



> Shema enostranskega opaža "L"

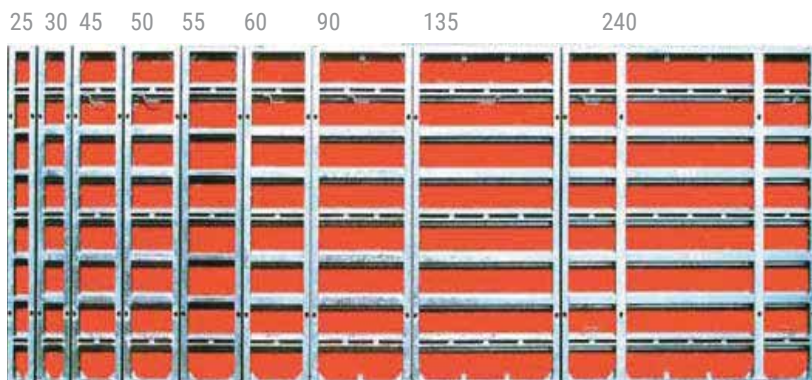


▼ postavljen enostranski opaž



ELEMENTI SISTEMA

PANELI

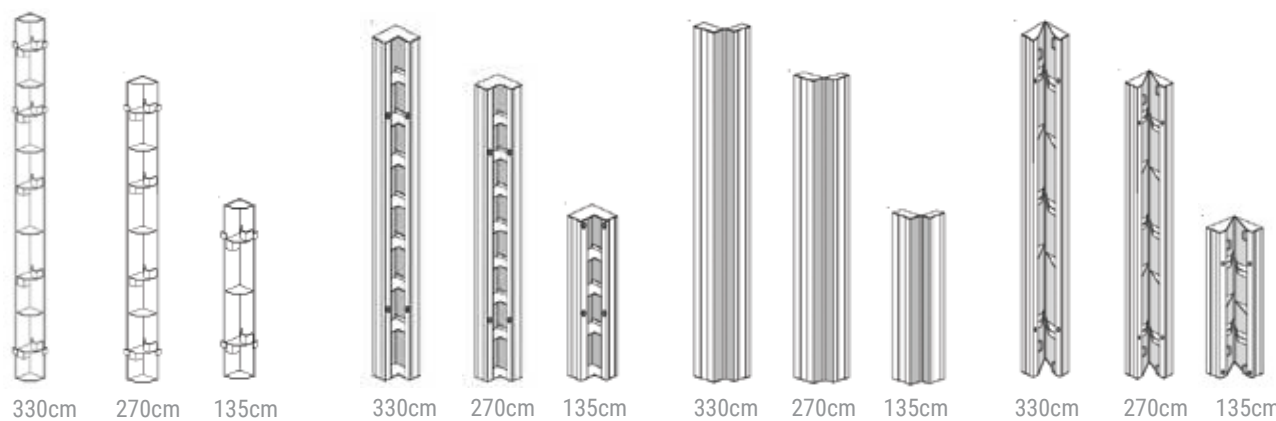


Standardne širine panelov



Standardne višine panelov

KOTNIKI



> zunanji kotnik

> notranji kotnik

> zunanji pregibni kotnik

> notranji pregibni kotnik

DIMENZIJE PANELOV IN KOTNIKOV

kat. št.	element	masa	kat. št.	element	masa	kat. št.	element	masa
8310	Sterling Panel 270/240	385 kg				8301	Sterling Panel 330/240	480 kg
8311	Sterling Panel 270/135	188 kg	8320	Sterling Panel 135/135	100 kg	8302	Sterling Panel 330/13	250 kg
8312	Sterling Panel 270/90	140 kg	8321	Sterling Panel 135/90	77 kg	8303	Sterling Panel 330/90	160 kg
8313	Sterling Panel 270/60	107 kg	8322	Sterling Panel 135/60	59 kg	8304	Sterling Panel 330/60	133 kg
8314	Sterling Panel 270/55	99 kg	8323	Sterling Panel 135/55	52kg	8305	Sterling Panel 330/55	120 kg
8315	Sterling Panel 270/50	92 kg	8323.5	Sterling Panel 135/50	50 kg	8305.5	Sterling Panel 330/50	111 kg
8316	Sterling Panel 270/45	87 kg	8324	Sterling Panel 135/45	47 kg	8306	Sterling Panel 330/45	101 kg
8317	Sterling Panel 270/30	75 kg	8325	Sterling Panel 135/30	38kg	8307	Sterling Panel 330/30	92 kg
8318	Sterling Panel 270/25	68 kg	8327	Sterling Panel 135/25	35 kg	8307.5	Sterling Panel 330/35	84 kg
8319	Sterling Panel 270/90	182 kg	8326	Univerzalni Panel 135/90	85 kg	8308	Sterling Panel 330/90	202 kg
8331	Sterling Panel 270/12/12 cm	48 kg	8332	Sterling zunanji kotnik 135/12/12 cm	24 kg	8330	Sterling Panel 330/12/12 cm	59 kg
8336	Sterling Panel 270/30/30 cm	102 kg	8337	Sterling notranji kotnik 135/30/30 cm	53 kg	8335	Sterling Panel 330 cm	128 kg
8341	Sterling Panel 270 cm	51 kg	8342	Sterling pregiben zunanji kotnik 135cm	26kg	8340	Sterling Panel 330 cm	62 kg
8346	Sterling Panel 270 cm	110 kg	8347	Sterling pregibennotranji kotnik 135cm	52kg	8345	Sterling Panel 330 cm	124 kg

VEZNI ELEMENTI



▲ hitra spojka
kat. št. 8360



▲ diferenčna spojka
kat. št. 8361



▲ univerzalna spojka
(do 40 m) kat. št. 8362



▲ RS - T spojka
kat. št. 8363



▲ spojni profil L=150 cm,
L=100 cm kat. št. 8366, 8367



▲ glava za prenos
kat. št. 8368



▲ vezni vijak
kat. št. 8370



▲ spona temelja 90 cm
kat. št. 8381



▲ regulacijska opora
kat. št. 8385



▲ delovni oder
kat. št. 8390



▲ zabojnik
kat. št. 8392



▲ krilna matica
kat. št. 8478



▲ zaključni pritrdilni element
kat. št. 8481



▲ konzola Sterling 90
kat. št. 8399



▲ univerzalni vezni vijak
25/30 cm kat. št. 8115



▲ EU paleta (pocinkana)
kat. št. 5117



*Hrušica 73
4276 Hrušica, Slovenija*

Tel: +386 5 993 40 14

*www.national-opazi.si
info@national-opazi.si*

