

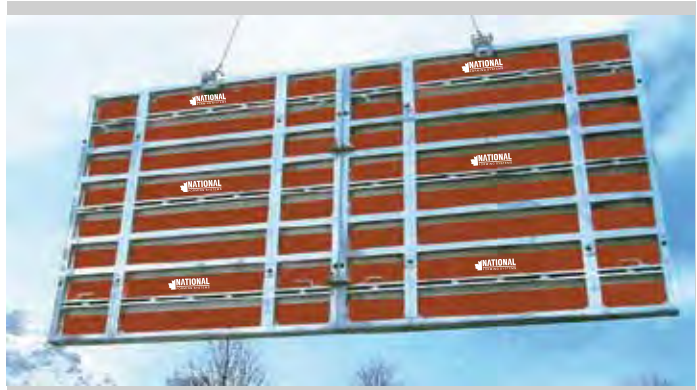
STERLING

Galvanizirane čelične zidne oplate

KARAKTERISTIKE

Zidne oplaste **STERLING** su cjenovno pristupačan sustav za izgradnju temelja, stupova i različitih betonskih zidova.

Prednosti sustava dolaze do izražaja pri gradnji koja zahtjeva **brzo sastavljanje najrazličitijih oblika** betonske gradnje, **savršeno ravne** betonske površine i **jednostavno premještanje** opreme na novu lokaciju za ulijevanje betona.



▲ Premještanje zidne oplaste

PREDNOSTI

- > Zidni paneli su dostupni u različitim veličinama
- > Jednostavna i brza montaža i demontaža
- > Pocinčani čelični profili
- > Efikasna i laka upotreba veznih spojnice za spajanje panela
- > Dozvoljen pritisak betona 80 kN/m²

Konstrukcija **STERLING** panela je izrađena od čeličnih pocinčanih profila i oplatnih ploča debljine 18 mm, koje mogu biti plastificirane ili dodatno zaštićene s fenolnim premazom. Oplatne ploče su za konstrukciju panela pričvršćene vijcima sa suprotne strane od površine ploče okrenute prema licu betona, čime se sprečava otisak glave vijka.

▼ Sastavljena oplata



PODRUČJE UPOTREBE

Raznovrsnost **STERLING** panela omogućava izvođenje različitih betonskih konstrukcija kao što su:

- > *Temelji*
- > *Stupovi*
- > *Ravni stupovi*
- > *Kružni zidovi*
- > *Jednostrani zidovi*



▲ *Oplata temelja*

▼ *Oplata ravnih zidova*



▼ *Jednostrana oplata*



▼ *Oplata kružnih zidova*



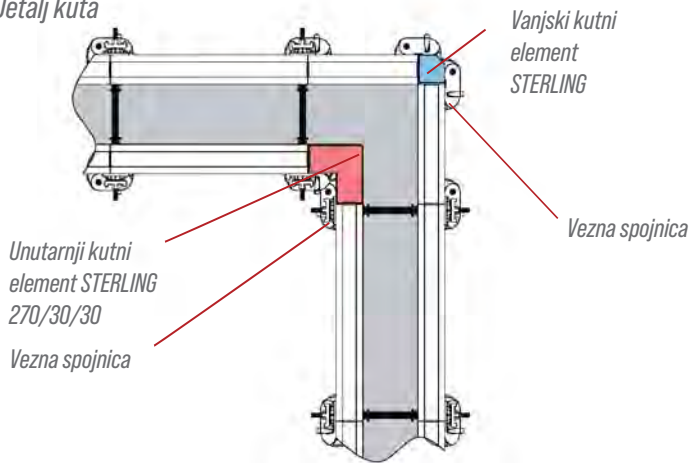
▼ *Oplata stupa*



OPLATE ZA ZIDOVE POD PRAVIM KUTOM

Za izradu pravokutnih zidova upotrebljavamo unutarnje i vanjske kutne elemente, koje sa panelima spajamo veznim spojnica.

Detalj kuta



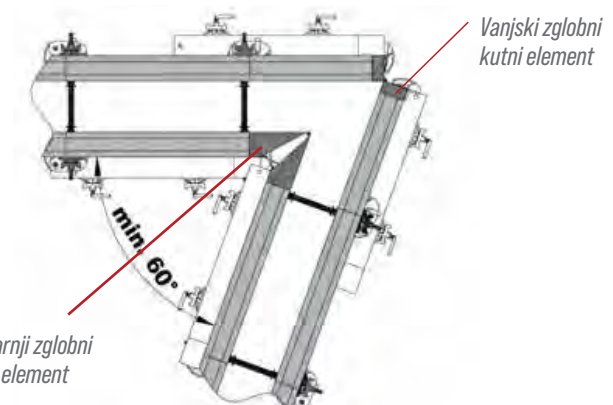
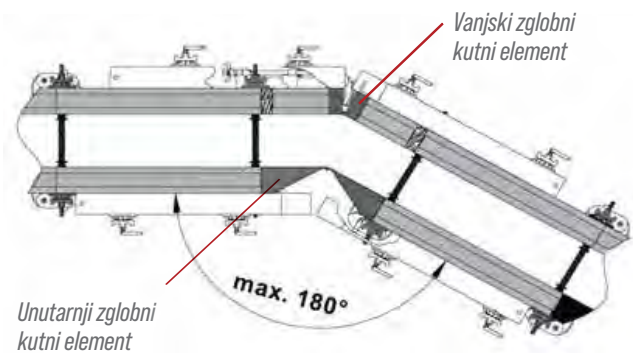
▲ Vanjski kutni element STERLING

OPLATE ZA ZIDOVE POD KUTOM

Sa upotrebom zglobnih kutnih elementa vrlo lako se izrađuju kutovi od 60° do 180°. Zglobni kutni elementi se sa panelima povezuju veznim spojnica.



▲ Detalj kuta sastavljen iz unutarnjeg i vanjskog kutnog elementa



OPLATA ZA ŠAHT

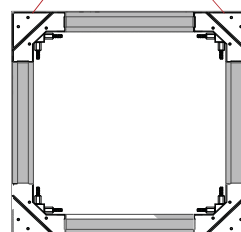
Unutarnji kutni element za šahtove ima ugrađen poseban mehanizam, zbog kojeg se oplata šahta ne demontira, već se u jednom dijelu postavlja za iduće betoniranje.



▲ Sastav unutarnjeg kuta uz pomoć zidnih oplata **STERLING**



Unutarnji kutni element za šahtove



Tlocrt oplata unutarnjeg dijela šahta

VELIKA ZIDNA OPLATA

STERLING oplata se mogu proizvoljno horizontalno i vertikalno kombinirati. Kod vertikalnog spajanja panela koristimo spojni profil i RS-T spojnicu. Za visoke zidove se upotrebljavaju regulacijski podupirači.

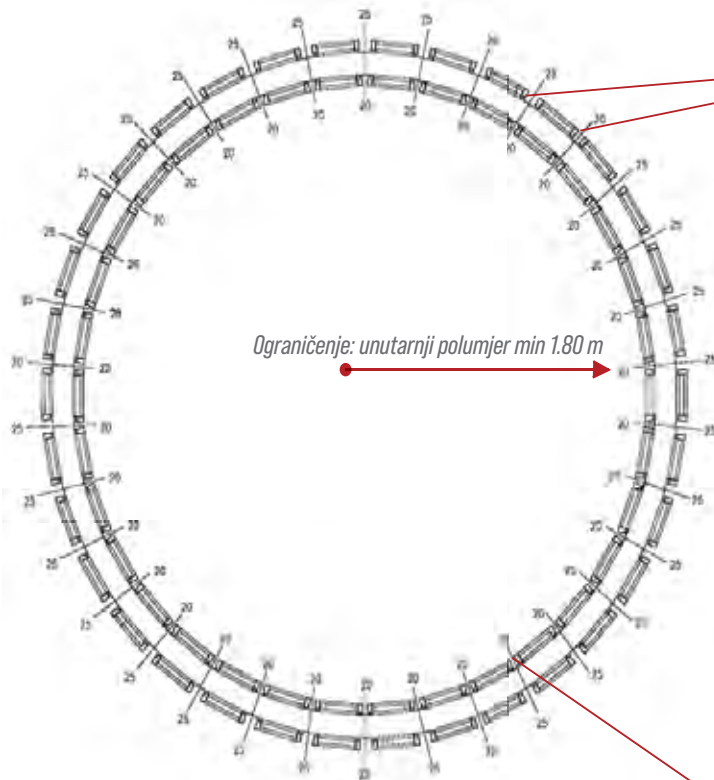


▲ Panele **STERLING** povežemo veznom spojnicom

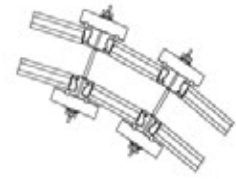


▲ Za vertikalno poravnanje dva profila koristimo spojni profil i RS-T spojnice

OPLATA ZA RADIJALNE STIJENE



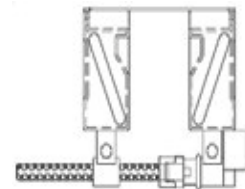
Ograničenje: unutarnji polumjer min 1.80 m



Paneli STERLING se upotrebljavaju i za unutarnje kao i za vanjske kružne oplata



Metalni zidni profil 40



Fleksibilni lim

270/20, 270/25, 270/30



Panel STERLING i fleksibilni lim međusobno povezujemo veznom spojnicom

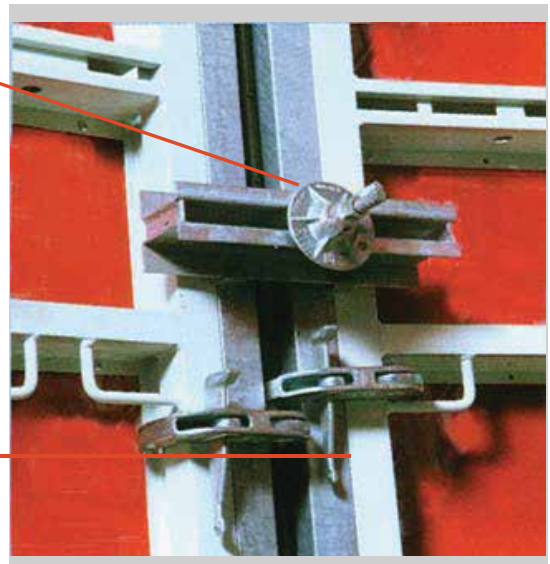
▼ Kružna zidna oplata visine 5.4 m pripremljena za betoniranje



▼ Detalj vezivanja fleksibilnog lima

Metalni zidni profil

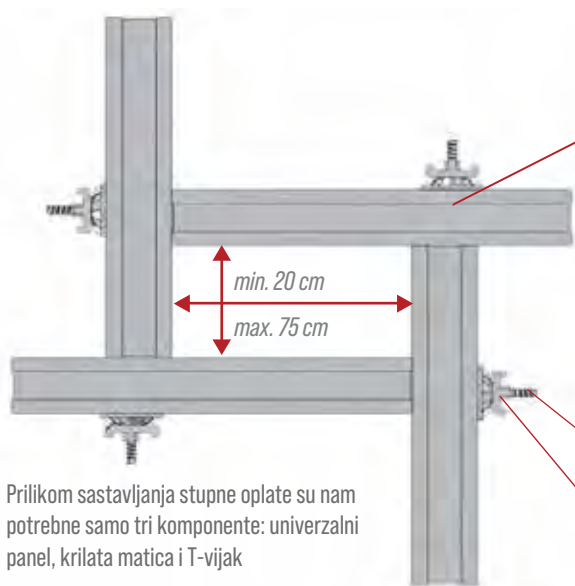
STERLING fleksibilni lim



STERLING OPLATE ZA STUPOVE

STERLING oplata za stupove se sastavljaju iz univerzalnih panela i omogućuju sastavljanje oplata za kvadratne i pravokutne stupove dimenzija od 20 x 20 do 75 x 75 cm, te svih dimenzija unutar tih okvira, sa pomakom od 5 cm.

Univerzalni paneli su širine 90 cm te širine 135, 270 i 330 cm



Prilikom sastavljanja stupne oplata su nam potrebne samo tri komponente: univerzalni panel, krilna matica i T-vijak



Univerzalni panel 270 cm



T-vijak

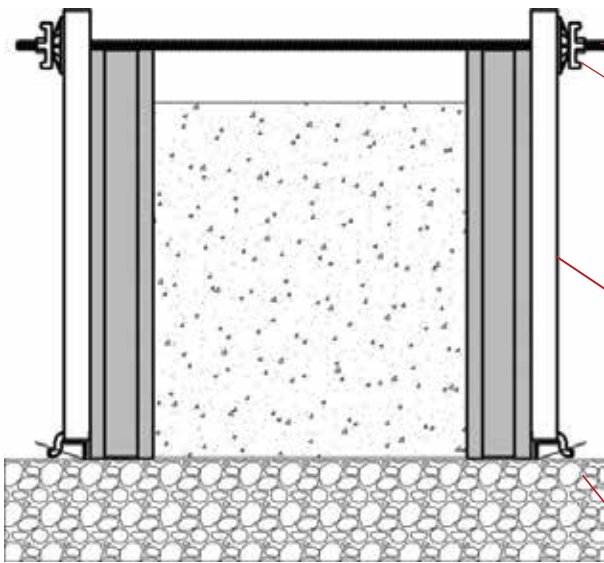


Krilna matica

▼ Sastavljena oplata stupa



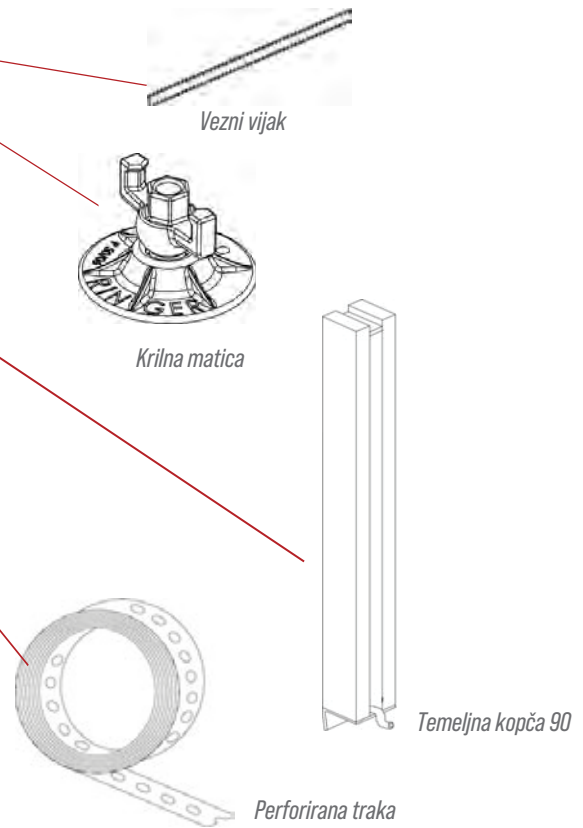
OPLATA TEMELJA



Shema oplata temelja

Izrada oplata za temelje upotrebom **STERLING** je iznimno jednostavna i brza. Za oplatu temelja su pored panela **STERLING** potrebne temeljne kopče, perforirana traka i vezni elementi.

Specijalno dizajnirana kopča omogućuje zatezanje perforiranom trakom na donjem dijelu, a na gornjem dijelu pričvršćivanje veznim elementom.



▼ Temelji, sastavljen iz **STERLING** panela, poduprt pomoću temeljne kopče (90 cm) i vezni elementat



▼ Detalj spoja perforirane trake i temeljne kopče

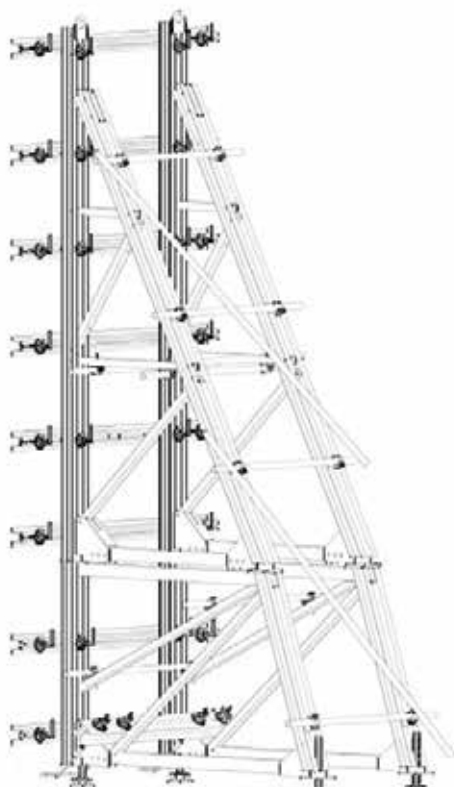


JEDNOSTRANE ZIDNE OPLATE

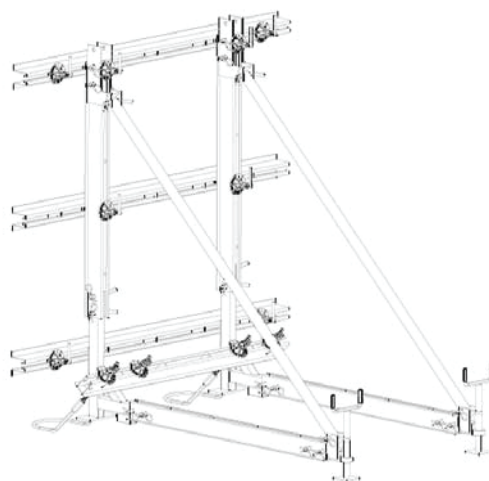
Prilikom dogradnje betonskih zidova ili izgradnje potpornih zidova na postojećim objektima, gdje postavljanje klasične dvostrane oplata nije moguća, potrebna je upotreba jednostrane zidne oplata.

Upotrebom jednostranih konzola se horizontalne sile svježeg betona prenose na površinu tla. Jednostrana konzola »L« omogućuje betoniranje do visine 2,7 m, jednostrana konzola »S« pa do visine 6 m.

> Shema jednostrane oplata »S«



> Shema jednostrane oplata »L«

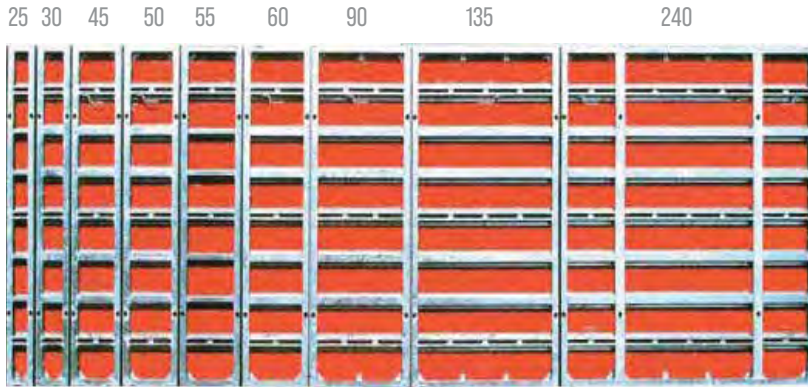


▼ Postavljena jednostrana zidna oplata



ELEMENTI STERLING SUSTAVA

PANELI

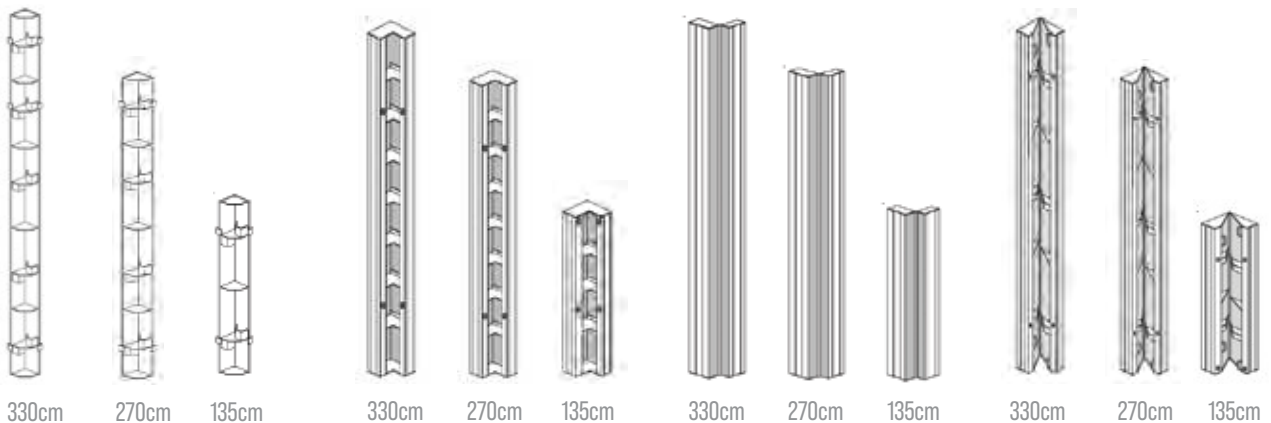


Standardne širine panela



Standardne visine panela

KUTNI ELEMENTI



> Vanjski kutni element

> Unutarnji kutni element

> Vanjski zglobni kutni element

> Unutarnji zglobni kutni element

DIMENZIJE PANELA I KUTNIH ELEMENATA

Kat.Br.	Element	Težina	Kat.Br.	Element	Težina	Kat.Br.	Element	Težina
8310	Sterling Panel 270/240	385 kg				8301	Sterling Panel 330/240	480 kg
8311	Sterling Panel 270/135	188 kg	8320	Sterling Panel 135/135	100 kg	8302	Sterling Panel 330/135	250 kg
8312	Sterling Panel 270/90	140 kg	8321	Sterling Panel 135/90	77 kg	8303	Sterling Panel 330/90	160 kg
8313	Sterling Panel 270/60	107 kg	8322	Sterling Panel 135/60	59 kg	8304	Sterling Panel 330/60	133 kg
8314	Sterling Panel 270/55	99 kg	8323	Sterling Panel 135/55	52 kg	8305	Sterling Panel 330/55	120 kg
8315	Sterling Panel 270/50	92 kg	8323.5	Sterling Panel 135/50	50 kg	8305.5	Sterling Panel 330/50	111 kg
8316	Sterling Panel 270/45	87 kg	8324	Sterling Panel 135/45	47 kg	8306	Sterling Panel 330/45	101 kg
8317	Sterling Panel 270/30	75 kg	8325	Sterling Panel 135/30	38 kg	8307	Sterling Panel 330/30	92 kg
8318	Sterling Panel 270/25	68 kg	8327	Sterling Panel 135/25	35 kg	8307.5	Sterling Panel 330/25	84 kg
8319	Univerzalni Panel 270/90	182 kg	8326	Univerzalni Panel 135/90	85 kg	8308	Sterling Panel 330/90	202 kg
8331	Sterling vanjski kutnik 270/12/12 cm	48 kg	8332	Sterling vanjski kutnik 135/12/12 cm	24 kg	8330	Sterling vanjski kutnik 330/12/12 cm	59 kg
8336	Sterling unutarnji kutnik 270/30/30 cm	102 kg	8337	Sterling unutarnji kutnik 135/30/30 cm	53 kg	8335	Sterling unutarnji kutnik 330/30/30 cm	128 kg
8341	Sterling zglobni vanjski kutnik 270 cm	51 kg	8342	Sterling zglobni vanjski kutnik 135 cm	26 kg	8340	Sterling zglobni vanjski kutnik 330 cm	62 kg
8346	Sterling zglobni unutarnji kutnik 270 cm	110 kg	8347	Sterling zglobni unutarnji kutnik 135 cm	52 kg	8345	Sterling zglobni unutarnji kutnik 330 cm	124 kg

VEZNI ELEMENTI



▲ Vezna spojnica
kat. br. 8360



▲ Diferencijska spojnica
kat. br. 8361



▲ Univerzalna spojnica (do 40m)
kat. br. 8362



▲ RS - T spojnica
kat. br. 8363



▲ Spoljni profil L=150cm, L=100cm
kat. br. 8366, 8367



▲ Glava za prijenos
kat. br. 8368



▲ Vezni vijak
kat. br. 8370



▲ Temeljna kopča 90 cm
kat. br. 8381



▲ Regulacijski podupirač
kat. br. 8385



▲ Radna platforma
kat. br. 8390



▲ Sanduk
kat. br. 8392



▲ Krilna matica
kat. br. 8478



▲ Zaključak
kat. br. 8481



▲ Konzola STERLING 90
kat. br. 8399



▲ Univerzalni vezni vijak 25/30 cm
kat. br. 8115



▲ EU paleta (pocinčana)
kat. br. 5117



*Hrušica 73
4276 Hrušica, Slovenija*

Tel: +386 5 993 40 14

*www.national-opazi.si
info@national-opazi.si*

